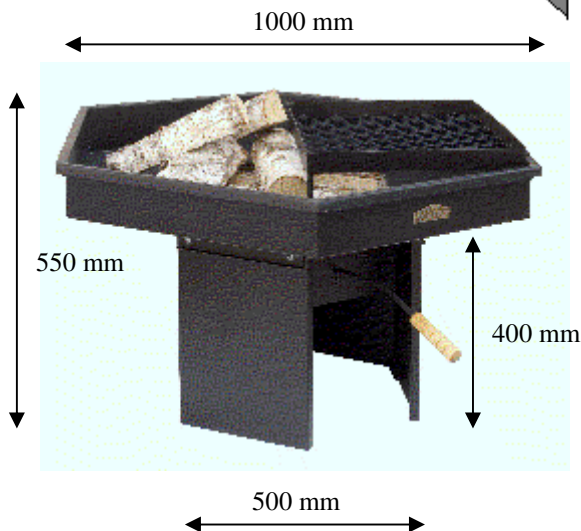
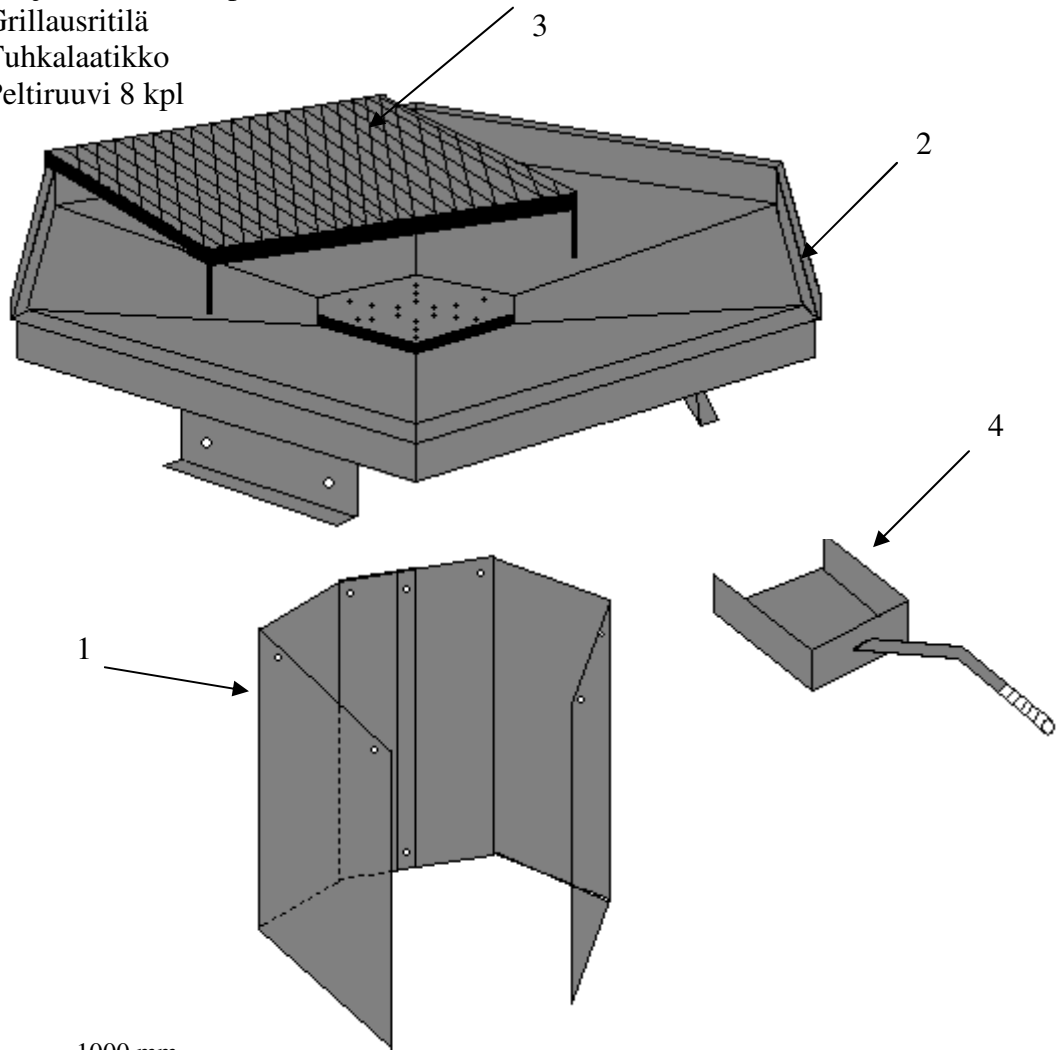


TULISIJA ASENNUS- JA KÄYTTÖOHJEET

Koostuu seuraavista osista:

1. Tulisija
2. Pohjatuen osat, 2 kpl
3. Grillausritilä
4. Tuhkalaatikko
5. Peltiruuvi 8 kpl



1. Tulisija asennetaan kahdessa osassa:
Pakkaus 1: osa nro: 1
Pakkaus 2: osat numeroilla 2-5
2. Pohjatuen osat yhdistetään pakkauksessa olevilla ruuveilla.
3. Pohjatuki ja tulisija yhdistetään pakkauksessa olevilla ruuveilla.
4. Tuhkalaatikko – asennetaan pesään tulisijan alla.
5. Grillausritilä – asennetaan tulisijaan näin, että takareunassa oleva notko tukeutuu tulisijan reunalle.

HUOM! Kiinnityskappaleet ovat pakkauksessa.

Kokoamisohjeet

1. Asenna tulisijan osat näin, että ruuviaukot osien pitemmillä kyljillä olisivat kohdakkain ja yhdistä osat ruuveilla (2 kpl).
2. Asenna tulisija kokoon laitetulle jalustalle näin, että Stovemanin logo olisi samalla puolella jalustan avatun kyljen kanssa. Tarkista, että ruuviaukot olisivat kohdakkain (yhdistä ruuveilla, 6 kpl).
3. Asenna tuhkalaatikko.

Käyttöönotto

Aloita aina antamalla grillin palaa täydellä teholla ilman ruokaa poistaaksesi suojaavan kerroksen lämmitys elementeistä. Saattaa esiintyä savuttamista, joka häviää kun laitetta on käytetty muutamia kertoja. Suosittelemme tuotteen esilämmitystä noin tunnin.

Käyttö

1. Tulisija on tarkoitettu nuotiosta nauttimiseen ja/tai ruoan paistamiseen avotulella tai hiilillä ulkotiloissa.
2. Uunia on valvottava, kunnes se on jäähtynyt kunnolla, niin että kukaan ei pääse koskettelemaan tulikuumaa uunia, eikä uuniin lennä esimerkiksi tuulen mukana palavaa materiaalia (puu, hiili tms.). Uuni puhdistetaan karstasta käytön jälkeen.
3. Uuni puhdistetaan karstasta käytön jälkeen.
4. Tuotteidemme lämmittämistä varten käytetään laatupuuta tai erillistä grillihiiliä. Muun palaavan materiaalin käyttö ei ole sallittu.
5. Kun et käytä tuotetta kuukauden säilytä sitä katoksen alla, on tärkeää suojaa sitä kylmältä että kosteudelta.

Turvallisuusvaatimukset

Tulisijan asennuksessa ja käytössä on noudatettava paloturvallisuusohjeita ja tarvittavia turvallisuusvälejä.

1. Uunia tulee käyttää vain tasaisella pinnalla tai palamattomalla alustalla.
2. Varmista, että turvallisuusväli rakennuksiin ja kaikkeen palavaan on vähintään 5 m
3. Uunia on valvottava, kunnes se on jäähtynyt kunnolla, niin että kukaan ei pääse koskettelemaan tulikuumaa uunia, eikä uuniin lennä esimerkiksi tuulen mukana palavaa materiaalia (puu, hiili tms.). asti, kunnes karsta on vedellä sammutettu.
4. Uuni puhdistetaan karstasta käytön jälkeen
5. Lämmittämistä varten käytetään laatupuuta tai erillistä grillihiiliä.

Paloturvallisuusvaatimuksia seuraa Virossa paikallinen viranomaisen, jonka puoleen voidaan kääntyä lisäkysymyksiensä esiintyessä.

Reklamaatioita otetaan vastaan 24 kuukaudessa ostopäivästä.

Valmistaja:

AS Eesti Vanglatööstus

Harku tee 59, Tabasalu

76901 Harjumaa, ESTONIA

Puh: +372 677 6700

Faksi +372 677 6701

kontakt@evt.ee

www.stoveman.ee